



PremiSlide 76
Trendsetter Schiebesysteme
Seite 4-5

PROFINE NEWS



FENSTERBAU FRONTALE 2018

März 2018



EDITORIAL



Herzlich willkommen auf der Fensterbau Frontale 2018,

der Blick der internationalen Branche richtet sich auch in diesem Jahr wieder auf die Leitmesse Fensterbau Frontale in Nürnberg. Mit unserer aktuellen profine News geben wir Ihnen einen Überblick über die neuesten Entwicklungen unseres Hauses zur Messe.

Dabei möchten wir Sie getreu unserem Motto „PEOPLE. PASSION. PROFILES.“ mit 5 guten Gründen von der profine als Systemhaus überzeugen: Mit unserer Systemvielfalt, umfassendem Service, dem Thema Sicherheit, Farben und unseren starken Marken.

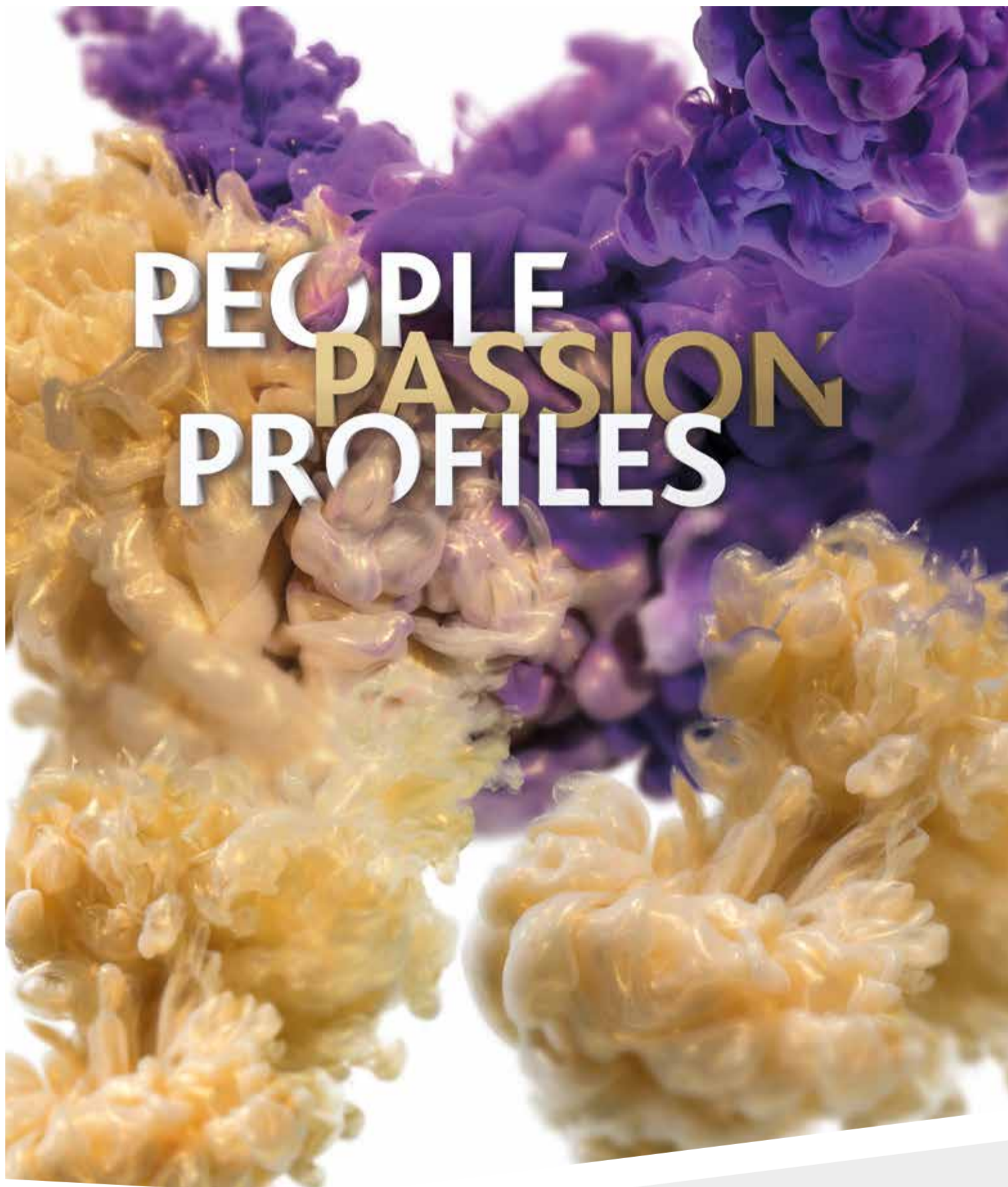
Wir freuen uns auf Ihren Besuch und hoffen, Sie auch auf der Fensterbau Frontale 2018 zu begeistern.

Ihr

Dr. Peter Mrosik
Geschäftsführender Gesellschafter

INHALTE

Dreh/Kipp-Systeme	2-3
Schiebesysteme	4-5
AluClip Zero Haustür	5
profine Farbenwelt	6-7
AluPure	8
PremiPlan Plus	9
HeldA Montage	10
System 76 International	10-11
LOCKSTAR®	11
Sichtschutz	12-13
Haustüren	14
Plattenprodukte	15
Starke Marken	16



PEOPLE
PASSION
PROFILES



DREH/KIPP-SYSTEME PERFEKTE PLATTFORM

Systemvielfalt, marktgerechte Produkte und hohe Kompatibilität – unsere Plattformstrategie ist sehr erfolgreich, auch und gerade bei den Dreh/Kipp-Systemen. Nach der Markteinführung der beiden Systeme 76 in Anschlag- und Mitteldichtung im Jahr 2014 und dem Launch des System 88 im Jahr 2016 stellen wir nun unsere neue Plattform mit 70 mm Bautiefe vor, ein Produkt, das ideal geeignet ist für den Objektbereich. Also ein lückenloses Angebot, um den Markt in allen Segmenten „von A bis Z“ zu bedienen, und das mit höchstmöglicher Kompatibilität und Wirtschaftlichkeit der Systeme.

Lesen Sie weiter auf Seite 2

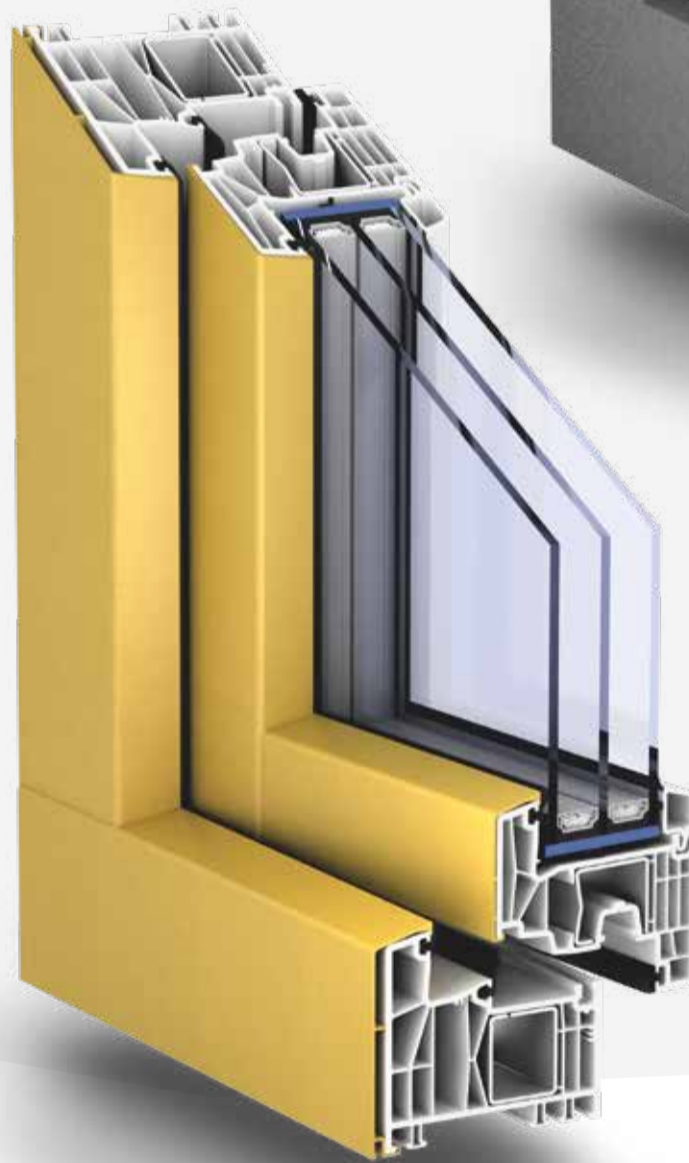
System 70
Standard
Weiß



System 76
Mitteldichtung einseitig foliert
Basaltgrau



System 88
AluClip
Gold



System 76
proCoverTec Fullcover
Taubenblau



Profine komplettiert seine langfristige Plattformstrategie mit dem System 70, das pünktlich zur Fensterbau Frontale 2018 in der Anschlagdichtungsversion präsentiert wird. Optisch unterscheidet es sich kaum vom System 76, und die Verwendung gleicher Stähle, Glasleisten, Dichtungen, Schwel len und Formteile macht es vollständig kompatibel zu den anderen Plattform-Systemen aus unserem Hause.

Die millionenfach bewährten Konstruktionsmerkmale aus dem System 76 garantieren neben optimalen Wärme- und Schalldämmwerten eine hervorragende Statik. Trotz geringer Bautiefe sind raumhohe Elemente möglich, auch in Kombination mit modernen 3-Scheiben-Isoliergläsern bis 44 mm.

DREH/KIPP-SYSTEME

PERFEKTE PLATTFORM



76er-System als Basis

Seit der Entwicklung unseres Systems 76 hat sich viel getan: Im volumenstarken Standardmarkt haben wir auf die starke Nachfrage reagiert und es konsequent als Hauptsystem für unsere drei Marken KBE, KÖMMERLING und TROCAL ausgebaut. Bereits mehr als 1.000 Fachbetriebe im In- und Ausland haben auf unser 76-mm-System umgestellt.

Das Flaggschiff ist als 5-Kammer-Anschlagdichtungssystem und mit gleichen Ansichtsbreiten als eigenständiges 6-Kammer-Mitteldichtungssystem lieferbar. Zahlreiche Upgrade-Möglichkeiten machen es zu einer vielseitigen Komplettlösung für einen variablen Einsatz. Das System zeichnet sich schon in der Basisversion durch außergewöhnliche funktionale Werte aus und erfüllt auch bei anspruchsvollen Neubau-Anwendungen und Renovierungen höchste Anforderungen.

Premium-Leistung im Standard

Die Einführung unseres 88-mm-Systems vor zwei Jahren sorgte für großes Aufsehen. Denn das Premiumsystem bietet Passivhauslösungen bereits im Standard. Das 7-Kammer Mitteldichtungssystem erreicht bereits in der Standardausführung mit entsprechender Funktionsverglasung die anspruchsvollen Ziele für Passivhäuser (gemäß ift-Richtlinie WA-15/2) – U_f -Wert = $0,95 \text{ W}/(\text{m}^2\text{K})$ sowie U_w -Wert bis $0,72 \text{ W}/(\text{m}^2\text{K})$ – und dies mit Stahlverstärkungen für maximale Flügelgrößen in weißer und farbiger Ausführung. Mit Zusatzdämmung erreicht das System 88 in weiß auch die Passivhaus-Anforderungen nach dem Institut Dr. Feist.

„Das umfangreiche Komplettsystem bietet Verarbeitern die Chance, ihr Portfolio im Premiumsegment auf wirtschaftliche Weise auszubauen und sich damit einen Vorsprung

im Zukunftsmarkt Energieeffizienz zu sichern“, so Dr. Peter Mrosik, Geschäftsführender Gesellschafter der profine Group.

Kompatibel, variabel, vielfältig

Neben der Verwendung gleicher Dichtungen, Stähle, Glasleisten und Anschlussprofile garantieren der optionale Einsatz von Upgrade-Technologien wie proEnergyTec, AluClip, AluClip Pro und AddOn vollständige Kompatibilität der verschiedenen Bautiefen. Ferner stehen für das System 76 in Anschlag- und in Mitteldichtung sowie für das System 88 Klebeflügel mit spezieller Falzausbildung zur Verfügung.

Die modulare Bauweise erlaubt vielfältige Kombinationen und Variationen für die speziellen Anforderungen internationaler Märkte. Nachdem wir in den vergangenen Jahren bereits spezielle Systeme für Frankreich, Ita-

lien, Russland und die Niederlande eingeführt haben, präsentieren wir jetzt auch 76er-Systeme für England und die Schweiz.

Dr. Peter Mrosik erläutert: „Mit unserer Plattform bieten wir den Verarbeitern eine große Systemvielfalt, und das bei einem Höchstmaß an Kompatibilität und Wirtschaftlichkeit. Wir haben die Systeme mit dem Anspruch auf Bestleistung in ihrer jeweiligen Kategorie entwickelt – und mit dem Ziel, die Position unserer Partner im Markt weiter zu stärken. Der Erfolg gibt uns recht.“

PremiFold fast geschlossen

PremiFold offen

PremiDoor 88 Lux
AluClip LilaPremiDoor 76 Standard
proCoverTec Fullcover
Signalgrau

TRENDSETTER SCHIEBESYSTEME

Die Nachfrage nach Schiebesystemen wächst stetig. profine präsentiert neben den beliebten Premium Hebe-Schiebetüren PremiDoor 76 und PremiDoor 88 zwei Neuprodukte: PremiSlide 76 ist ein kompaktes, effizientes und vielseitiges Schiebesystem – und PremiFold 76 ein ganz spezielles Schiebesystem.

PremiSlide 76

Mit diesem Produkt bieten wir eine optimale Ergänzung zu unseren Hebe-Schiebetüren des Premiumsegmentes – robust, kompakt, effizient und vielfältig einsetzbar zum Bau von Schiebefenstern und -türen. Die Neuheit basiert auf unserer 76-mm-Plattform in der Anschlagdichtungsversion und bietet dem Verarbeiter damit ein hohes Maß an Kompatibilität. Das komfortable Schiebesystem vereint zahlreiche Vorteile wie seinen geringen Platzverbrauch beim Öffnen und die mühelose Bedienung.

Die Spaltöffnung erlaubt ein ausgesprochen effizientes Lüften, die großen Glasflächen

sorgen für optimale solare Energiegewinne. Der U_f -Wert von $1,4 \text{ W}/(\text{m}^2\text{K})$ im Standard und ein U_w -Wert bis $0,7 \text{ W}/(\text{m}^2\text{K})$ gelten für Schiebesysteme als hervorragend. Die umlaufend komprimierte Dichtung macht das System perfekt.

In der Gestaltung ermöglicht PremiSlide 76 große Variabilität, denn die Bauarten und Schemata sind an Hebe-Schiebetürsysteme wie PremiDoor 76 angelehnt. Ebenso steht für das individuelle farbliche Design neben klassischem Weiß die breite Palette an Holzdekoren und Metallic-Farbfolien inklusive der Variante AluClip zur Verfügung. Exklusiv für die PremiSlide 76 steht der von Siegenia speziell entwickelte Beschlag „Eco Slide“ zum Bau der entsprechenden Schiebeelemente zur Verfügung.

PremiFold 76

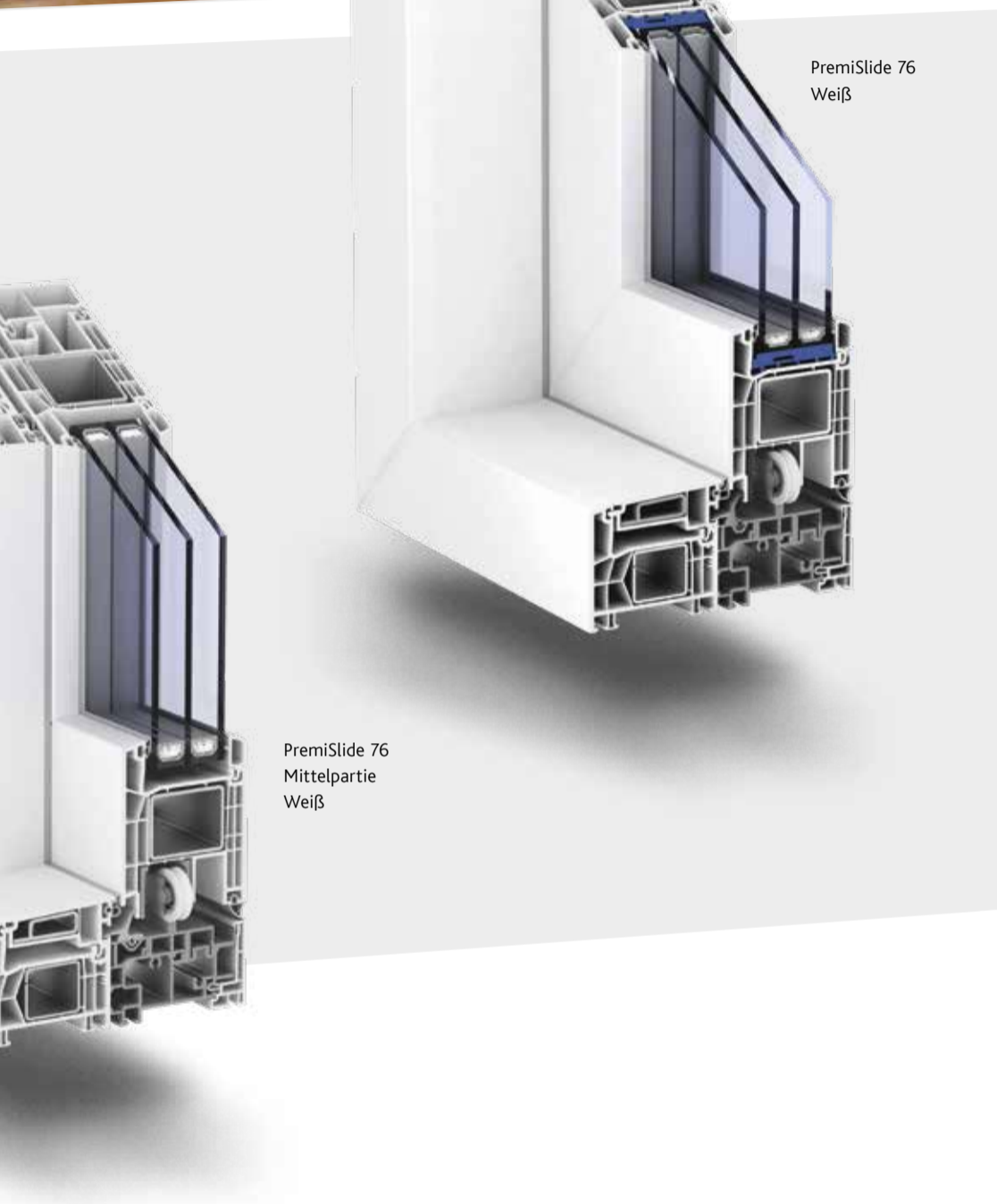
PremiFold 76, ein spezielles Schiebesystem für Fenster und Türen, ist die neueste aus einer langen Reihe von Produktinnovationen im Bereich unserer Schiebesysteme. Das System kommt bei ganz speziellen Anwen-

dungen zum Einsatz. Ein großes Plus von PremiFold 76 ist die Art, wie man Fenster und Türen öffnen kann, um die Öffnung nach außen und die Belüftung zu maximieren, ohne die Sicherheit zu beeinträchtigen. PremiFold 76 kann bei sehr großen Öffnungen eingesetzt werden. Mit einer Vielzahl an Dekorfolien werden Eigenheim oder Gewerbeobjekt ganz individuell gestaltet.

Für den Verarbeiter bietet das neue System ein hohes Maß an Wirtschaftlichkeit, weil es auf der 76-mm-Plattform von profine aufbaut. Ein weiterer Vorteil ist, dass die Elemente keine sichtbaren Beschlagteile haben. Fenster und Türen können sowohl mit Doppel- als auch mit Dreifachverglasung ausgestattet werden.

PremiDoor 76

Zur letzten Fensterbau Frontale hatten wir das Angebot der PremiDoor 88 um die PremiDoor 76 ergänzt, eine Variante mit barrierefreiem Schwellensystem in der Standardausstattung. Beide Hebe-Schiebetüren sind echte Hingucker für den Premiummarkt und



PremiSlide 76
Weiß

PremiSlide 76
Mittelpartie
Weiß

zeichnen sich durch hervorragende Wärmedämmung, hohen Bedienungskomfort und eine sehr schlanke Linienführung aus. Besonderes Highlight ist der „Lux Design“-Flügel mit besonders schmaler Ansichtsbreite von 40 mm, die noch größere Glasflächen und höhere solare Zugewinne ermöglicht.

Die PremiDoor 76 ist ein System mit durchgängiger Fünfkammer-Konstruktion, das dank geringer Bautiefe von 179 mm ideal für Renovierungen ist und Gläser bis 48 mm aufnehmen kann. Schmale Ansichtsbreiten bis 65 mm bei der Zarge, 100 mm beim Flügel und 103 mm am Mittelverschluss sorgen für hohen Lichteinfall. Mit einem U_f -Wert von $1,4 \text{ W}/(\text{m}^2\text{K})$ weist die PremiDoor 76 bereits im Standard einen für Hebe-Schiebetüren vorzüglichen Wärmedämmwert auf.

PremiDoor 88

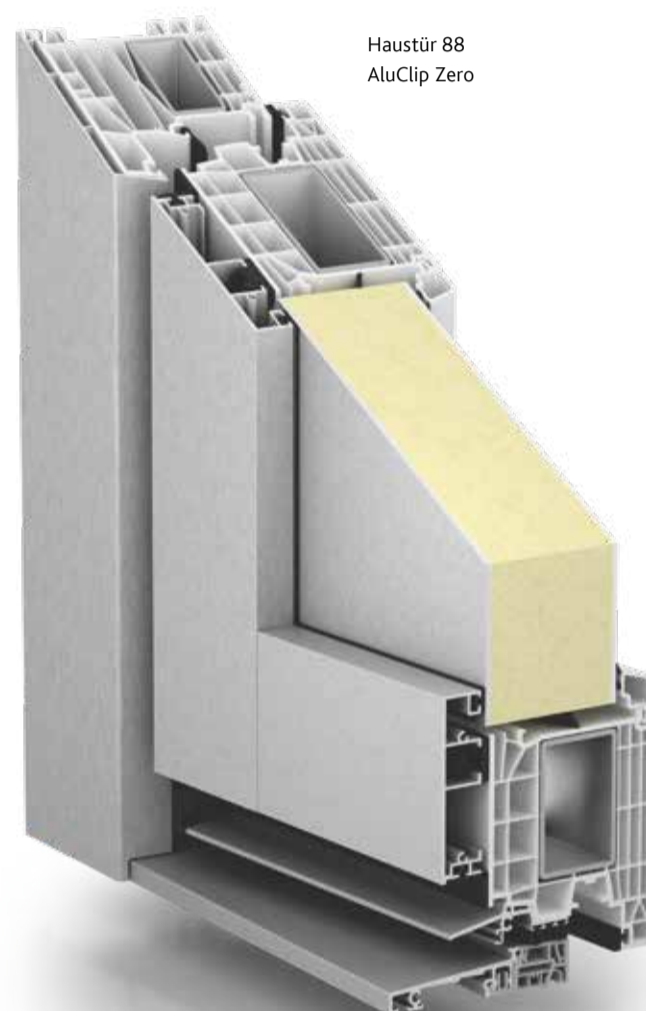
Die PremiDoor 88 – unser Klassiker bei hochwertigen Premium Hebe-Schiebetüren – hat eine Bautiefe von 88 mm sowie Fünfkammer-Flügel- und -Zargenprofil in flächenbündiger Ansicht. Sie zeichnet sich durch einen

hervorragenden Wärmedämmwert von $U_f = 1,2 - 1,3 \text{ W}/(\text{m}^2\text{K})$ aus. Mit speziellen Gläsern wird sogar ein passivhaustauglicher U_d -Wert von $0,8 \text{ W}/(\text{m}^2\text{K})$ erzielt. Ein wirklich edles Produkt, um eine faszinierende optische Verbindung zwischen Innenraum und Garten zu schaffen.

Mit der im Markt einzigartigen Aluminium-Vorsatzschale AluClip Zero bieten wir unseren Kunden ein echtes Alleinstellungsmerkmal. Wegen des großen Erfolgs haben wir das Programm bei Haustüren ausgebaut.

Die bereits vorhandene 76 mm Haustürvariante mit Aufsatzfüllung von 58 bis 88 mm ist auf vollständig flächenbündige Optik ausgelegt und ermöglicht als technisches Highlight eine „schwimmende“ Befestigung der Füllung. So werden Krümmungen durch thermische Belastungen ausgeschlossen. Zudem erlaubt die 76 mm Haustürvariante AluClip Zero jetzt auch die Verwendung von Einsatzfüllungen von 48 bis 78 mm.

ALUCLIP ZERO HAUSTÜREN EDLE OPTIK – BEWÄHRT KOMPATIBEL



Haustür 88
AluClip Zero

Aufgrund der hohen Nachfrage haben wir das Haustürenprogramm AluClip Zero erweitert: Beide Ausführungsvarianten, mit Aufsatz- und mit Einsatzfüllung, können ab sofort auch mit dem Haustürsystem 88 realisiert werden. Die Füllungsdicken reichen bei der Einsatzfüllung von 48 bis 78 mm und bei der Aufsatzfüllung von 70 bis 100 mm.

Wie immer legen wir großen Wert auf Kompatibilität: Aus den Systemen 76 und 88 sind viele wesentliche Komponenten verwendbar. Damit erweitert AluClip Zero das Einsatzspektrum der Systeme gerade für architektonisch anspruchsvolle Bauvorhaben deutlich und kann genau dort punkten, wo nicht nur die Optik eines Aluminiumprofils gewünscht ist, sondern auch die funktionalen Produktvorteile von Kunststoff.

OBERFLÄCHEN BEGEISTERNDE VIELFALT

Renolit Exofol PX
Folien der Extraklasse



protected by colour



AluClip Easy, alles ganz easy

Farbe hat Vorrang bei profine. Sei es unsere breite Palette an Dekorfolien, die innovative Beschichtungstechnologie proCoverTec oder unsere vielfältigen Lösungen bei Aluminiumschalen – wer bei Fenstern und Türen farbliche Akzente setzen möchte, kann bei unseren Profilmarken aus dem Vollen schöpfen.

Dekorfolien

In der Summe führt die profine GmbH 75 Foliendekore im Standard, 555 Profilgeometrien sind insgesamt in Dekorfolie lieferbar. Dabei hat der Kunde die Wahl zwischen trendigen Unifarben, natürlichen Holzstrukturen in edlen Holztönen und eleganten Metallicfarben. Dem aktuellen Trend entsprechend sind auch Grautöne in vielen Abstufungen erhältlich. Glatte und gebürstete Oberflächen ergänzen die klassisch geprägten Folienstrukturen. In Kooperation mit der RENOLIT SE hat die profine Gruppe mit ihren Profilmarken im vergangenen Jahr als erster deutscher Systemgeber auf die innovativen RENOLIT EXOFOL PX Folien umgestellt. Die neue Foliengeneration zeichnet sich unter anderem durch eine noch bessere Witterungsbeständigkeit und sehr langlebigen Schutz aus.

Aluminiumschalen

Die Vorzüge des Werkstoffs Aluminium verbinden sich mit den Vorteilen von Kunststoff und elegantem Design in nahezu unbegrenzter Farbvielfalt. Veredelungstechniken wie Pulverbeschichtung nach RAL-Farben oder im Eloxalverfahren machen dieses breite Spektrum möglich.

AluClip – mit aufgeklipster Aluminium-Vorsatzschale

AluClip Pro – mit aufgeklipster Aluminium-Vorsatzschale und Aluminium-Funktionsprofil

AddOn – mit innovativem Aluminium-Verbundflügel

AluClip Easy

Mit AluClip Easy haben wir uns der mithin herausfordernden Logistik von beschichteten Aluminium-Schalen für unsere Verarbeiter angenommen: Seit Frühjahr 2017 bieten wir die ersten mit Farbe beschichteten AluClip-Schalen ab Werk in Deutschland an. Ein Service, der die Herstellung von Fenstern mit Aluminiumschalen für unsere Kunden wesentlich vereinfacht. In einer ersten Stufe



DIE WELT DER FARBEN VON PROFINE



stehen AluClip-Deckschalen in 20 Farben zur Verfügung – für das System 76, für die Hebe-Schiebetür PremiDoor 76 sowie für das System 88. Darüber hinaus finden sich insgesamt über 400 Farben im Pulverbeschichtungsprogramm von profine.

proCoverTec

Dank der zum Patent angemeldeten Oberflächenveredelung proCoverTec sind Profile optimal gegen Umwelteinflüsse geschützt. Diese neue Technologie besticht darüber hinaus durch ihre seidenmatte Optik und die leicht strukturierte, angenehme Haptik. Der Kunde kann die innovative Beschichtung in 26 attraktiven Farbtönen wählen, die die funktionale Schönheit der Fenster bewahren. Spielen Sie mit allen Möglichkeiten: außen farbige und innen neutral weiß oder Farbe rundum – in moderner Full-Cover-Beschichtung.

Bei der Verleihung des „pro-K award 2015“ konnte proCoverTec in der Kategorie Oberflächensysteme als Gewinner hervorgehen und die Expertenjury aufgrund seiner „flexiblen Farbgestaltung mit innovativer Oberflächenveredelung“ überzeugen. An unserem Standort Berlin haben wir eine hochmoderne Veredelungsanlage für die entsprechenden Profile errichtet.

NEUE TRENDS, NEUE FARBEN

Zur Fensterbau Frontale 2018 präsentieren wir vier neue proCoverTec Metallic-Farben in unserem Programm – Bronze, Silver, Iron und Titanium.



Bronze



Silver



Titanium



Iron

ALUPURE NEUHEIT FÜR INDIEN: 100 PROZENT ALUMINIUM



Internationale Märkte verlangen die konsequente Ausrichtung auf lokale Anforderungen. Zur diesjährigen Fensterbau Frontale stellen wir erstmals ein Aluminium-Komplettsystem vor, das zunächst im indischen Markt unter dem Namen AluPure verfügbar sein wird. Damit erweitert die profine Group als kundenorientierter Systemgeber marktorientiert und vorausschauend ihr Geschäftsfeld.

Das neue System ist geeignet für Fenster- und Fenstertüren, für Haustüren sowie für Schiebefenster und Schiebetüren. Mit ihren klassischen Linien fügen sich die Aluminium-Elemente perfekt in moderne Baustile ein. Sie

überzeugen zudem durch hohe Gebrauchstauglichkeit auch bei extremer Beanspruchung. Das System ist besonders witterungsbeständig und sehr langlebig.

Das Anschlagdichtungssystem mit 39 mm Bautiefe und konvex geformtem Designflügel erlaubt sowohl die Montage mit nach außen als auch nach innen öffnenden Elementen. Das System kann auch optional als Mitteldichtungssystem ausgeführt werden. Es kann mit einfacher Verglasung und mit Isolierverglasung ausgestattet werden. Neben einflügeligen Ausführungen sind mehrflügelige Konstruktionen und unterschiedliche Kombinationen mit Oberlicht oder Seitenteil möglich.

Große Anwendungsvielfalt

Auch das Haustürensysteem ist ein Anschlagdichtungssystem mit 39 mm Bautiefe für nach außen und nach innen öffnende Elemente. Es zeichnet sich durch ein extra breites Sockelprofil aus, kann variabel verglast und mit allen handelsüblichen Füllungen ausgestattet werden und ist auch in einer barrierefreien Ausführung lieferbar.

Die Schiebefenster und Schiebetüren unseres neuen Aluminium-Systems fertigen wir in zwei-, drei- oder vierteiliger Ausführung. Dank ihrer hohen Laufruhe sind sie sehr leichtgängig und einfach zu handhaben. Selbst bei großen Glasflächen ist ein ausge-

sprochen ruhiger Lauf der Schiebeelemente garantiert. Unsere Kunden profitieren außerdem von einem großen Gestaltungsspielraum bei der Wahl der Fensterfarben – mit Pulverbeschichtung der Oberflächen in allen RAL-Farben oder Eloxierung.



AluPure
Fenster
innen öffnend



AluPure
Haustür



AluPure
Schiebeelement



EXPANSION
IN VADODARA

PREMIPLAN PLUS BARRIERE? NULL!



PremiPlan Plus ist ein neues Highlight aus dem Hause profine: eine preisgekrönte Innovation und unser Beitrag zum barrierefreien Wohnen.

PremiPlan Plus ist ein Premium Schwellensystem für maximale Barrierefreiheit mit hohem Begehkomfort, bei ebenerdigen Einbau auf null Millimeter. Eine parallel absenk- bare Bodendichtung ist dabei zentraler Bestandteil eines mehrstufigen und durch- gängigen Dichtungskonzepts, das mittels speziell entwickelter Formteile maximale Werte erreicht. Der modulare Aufbau des Systems erlaubt eine effiziente Fertigung und Montage.

Mit PremiPlan Plus stellen wir nicht ein- fach eine Schwelle vor, sondern ein komplet- tes System, das in Zusammenarbeit mit Her- stellern anderer Gewerke entwickelt wurde. So konnten wir die Expertise aus den jeweili- gen Spezialbereichen nutzen.

Das System besteht aus einer Null- schwelle, einer Purenit-Verbreiterung, Edel- stahl-Eckwinkeln und Anschlussblech mit Kunststoffbeschichtung, einer Alwitra-Ab- dichtungsfolie zur bauseitigen Abdichtung sowie einer Regenrinne von ACO.

Schon vor seiner offiziellen Markteinfüh- rung konnte das innovative System Experten überzeugen: PremiPlan Plus ist Gewinner des pro-K award 2018 in der Kategorie Hausaus- stattungen & Technik.

IN DREI SCHRITTEN FACHGERECHT MONTIERT:

1.

Der Fenstermonteur stellt das Türelement inklusive Purenit-Verbreiterung mit kunststoff- beschichteten Edel- stahl-Eckwinkeln und Anschlussblech.

2.

Die Dichtungsbahnen werden mit den kunststoffbeschich- teten Edelstahl-Eckwinkeln und dem Anschlussblech verbun- den – von Partnern wie z. B. Alwitra.

3.

Die Montage des Entwässe- rungssystems „Regenrinne“ erfolgt durch entspre- chende Fachbetriebe.



Im Oktober 2017 haben wir unsere neue Pro- duktionsstätte im indischen Vadodara eröff- net. Die Anlage liegt in direkter Nachbar- schaft zu unserem Extrusionswerk, das dort seit 2013 produziert hatte. Insgesamt ist das Werk auf eine Kapazität von 15 Extrusions- anlagen zur Verarbeitung von 15.000 Tonnen Kunststoff pro Jahr ausgelegt. Der 20.000 Quadratmeter große Standort umfasst neben den Produktionsanlagen einen großen

Logistikbereich sowie ein technisches Schu- lungszentrum für die Partnerbetriebe. Bei der feierlichen Eröffnung des neuen Werks haben wir auch das neue Aluminium-System Alu- Pure erstmals präsentiert – mit großem Erfolg und Applaus. Dr. Peter Mrosik erläu- terte dabei die Strategie von profine: „Der Markt für Fenster und Türen in Indien ist durch ein enormes Wachstum geprägt. Neben dem aufstrebenden Werkstoff PVC

spielen Aluminiumelemente mit rund 50 Pro- zent Marktanteil eine dominante Rolle. Im Rahmen unserer Full-Support-Strategie wol- len wir unseren Kunden alle für ihren Mark- terfolg notwendigen Mittel zur Verfügung stellen und ihnen mit 100 Prozent Aluminium nun auch in diesem Segment frische Impulse geben.“



HeldA

Sie benötigen Verstärkung bei der Montage? Die Profis von HeldA freuen sich auf Ihre Anfrage:

Telefon: 0800 330 8801
E-Mail: Montageanfrage@helda.de
www.helda.de

HELDA IHR MONTAGE- PARTNER

Zu unseren Highlights auf der Fensterbau Frontale 2018 zählt auch der Montage-Service HeldA. Neben den vielfältigen Services im Bereich Marketing, Verkaufsförderung, Schulung und Projektberatung bietet profine als einziger Systemgeber Montage als Dienstleistung an.

Mit der vor rund drei Jahren gegründeten Schwesterfirma HeldA bieten wir unseren Kunden einen weiteren wertvollen Service. Denn das Thema Montage ist bei zahlreichen Verarbeitern bekanntlich ein Engpass. Sprich, man könnte einige Aufträge mehr an Land ziehen, wenn nur die ausreichenden Kapazitäten in der Montage vorhanden wären. Hier setzen wir strategisch an.

Die HeldA GmbH ist Deutschlands erster überregionaler Dienstleister in der Montage von Fenstern, Türen, Fassaden und Bauelementen. Zahlreiche Bauvorhaben konnten seit Gründung bereits mit namhaften Fensterbaubetrieben realisiert werden – immer mit dem Anspruch eines zuverlässigen Leistungsversprechens für die Kunden in einem Wettbewerbsmarkt.

HeldA konkurriert nicht mit austauschbaren, regionalen Subunternehmern für punktuelle und situative Einsätze, sondern versteht sich als Anbieter, der überregional und nur mit eigenen Monteuren, modernen Fahrzeugen sowie einer Top-Werkzeug-Ausstattung arbeitet.

Der Kunde kann seine Projekte gerne auch direkt von der HeldA GmbH kalkulieren lassen. Das Unternehmen steht den Verarbeitern von A bis Z zur Seite. Die Angebote beinhalten dabei generell die komplette Leistungserfüllung:

1. Vorbesprechung mit dem Kunden
2. Einsatzplanung der Monteure inklusive Fahrzeuge und Werkzeugausstattung
3. Montage und Qualitätskontrolle
4. Abnahme der Bauvorhaben



System 76 SwissLine
mit Wetterschenkel



System 76 UK

SYSTEM 76 INTERNATIONAL

Kompatibel, variabel, vielfältig

Seit der ersten Vorstellung unseres Systems 76 hat sich viel getan. profine hat es im Standardmarkt konsequent als Hauptsystem für seine drei Marken ausgebaut und auf die starke Nachfrage reagiert – unter anderem mit Versionen für die spezifischen Anforderungen nationaler Märkte. Nach den Systemvarianten für Frankreich, Italien, Russland und die Niederlande freuen wir uns, nun die zwei neuesten Entwicklungen im Bereich 76 mm für die Schweiz und Großbritannien vorzustellen.

LOCKSTAR SICHERHEIT IM GRIFF



LOCKSTAR®
Smarthome

In Deutschland wird alle drei Minuten eingebrochen. Durch Sicherheitstechnik an Fenstern und Türen können 90 Prozent dieser Einbrüche verhindert werden. Der LOCKSTAR® Sicherheitsgriff setzt genau hier an und schützt Fenster, Terrassen-, Balkontüren und Schiebeelemente einfach und zuverlässig.

Mehrere integrierte Sensoren überwachen den Neigungswinkel wie auch auffällige Erschütterungen am Glas, Beschlag oder Profil. Bei Werten, die auf einen Einbruch hindeuten, ertönt ein 180-sekündiges Alarmsignal – auch bei gekippten Fenstern. Eine integrierte mechanische Sperre übernimmt die bereits bekannte Funktion von absperrbaren Griffen, nur ohne lästigen Schlüssel. Abschreckend für Einbrecher wirken zusätzlich die integrierten Leuchtdioden, die auf das installierte Sicherheitssystem hinweisen. Kinderleicht lässt sich der LOCKSTAR® durch seinen verstellbaren Vierkantstift an alle gängigen Drehkippenfenster montieren. Die Öffnungsart des Elements spielt keine Rolle, der Griff kann sowohl bei DIN Links als auch bei DIN Rechts Fenstern eingesetzt werden.

Das bereits vielfältige Liefersortiment mit unterschiedlichen Designvarianten in den Farben Weiß, Braun und in Edelstahloptik

wird auf der Fensterbau Frontale 2018 durch den LOCKSTAR® Smarthome ergänzt. Der Prototyp feiert auf der diesjährigen Messe seine Weltpremiere. Eingebunden in sein hausinternes Smarthome stehen dem Kunden viele weitere zusätzliche Funktionen zur Verfügung. Von jedem Ort rund um die Uhr über beispielsweise das eigene Smartphone die Sicherheitstechnik der Fenster und Terrassentüren im Blick zu haben, ist dabei nur ein Highlight.

Die Kompatibilität zu Sprachassistenten wie zum Beispiel Amazons Echo „Alexa“ erleichtern die Steuerung und Überwachung der eigenen vier Wände und verschafft mehr Sicherheit für das eigene Zuhause.

LOCKSTAR® wird vertrieben von: proSecurTec GmbH
Zweibrücker Straße 200
66954 Pirmasens

Die Außendienstmitarbeiter von profine stehen gerne als Ansprechpartner zur Verfügung und vermitteln auch die Bestellungen.



Sicherheitsgriff
LOCKSTAR® PURE
Edelstahloptik

LOCKSTAR® Varianten:

Standard

Bluetooth

Smarthome

ONAL ERFOLGREICH

Schweiz

Mit dem System 76 SwissLine wurde ein leistungsstarkes und flexibles Komplettsystem speziell für die Anforderungen des schweizerischen Fenstermarktes geschaffen. Das geradlinig flächenversetzte Design und die schmalen Profilansichten ermöglichen einen optimalen Lichteinfall und hohe solare Energiegewinne. Die schmale Rahmenkonstruktion mit einer Bautiefe von 76 mm wird dem Wunsch nach mehr Leistung, mehr Licht und mehr Ästhetik gerecht.

76 SwissLine eignet sich hervorragend für die Renovation und den Neubau. Das System

erfüllt die hohen Anforderungen des schweizerischen Minergie-Reglements. Es steht in verschiedenen Ausführungsvarianten zur Verfügung und ist natürlich auch für die Gestaltung von Balkon-, Terrassen- und Parallel-Schiebe-Kipptüren geeignet. Foliierte Profile in edlen Holzstrukturen und Unifarben oder die Aluminium-Vorsatzschalen AluClip in über 450 RAL-Farben erfüllen jeden individuellen Gestaltungswunsch.

Großbritannien

Das elegant gestaltete System 76 UK Flush Sash passt nicht nur perfekt zu Häusern mit traditionellem britischen Design. Seine dezente Linienführung macht es auch ideal für zeitgemäße Objekte. Das System verbindet den Stil und die Ästhetik eines traditionellen Holzfensters mit den Vorteilen moderner PVC-Fenster.

Rahmen und Flügel sind außen und innen flächenbündig. Der Flügel kann als top- oder side-hung-Variante, außen öffnend oder horizontal um 360 Grad drehbar ausgeführt werden. Das System erreicht bei der Wärme-

dämmung einen U_f -Wert von $1,2 \text{ W}/(\text{m}^2\text{K})$ in der Standardausführung. Das Verglasungsspektrum bis 48 mm Dicke ermöglicht den Einsatz von 3-fach-Verglasungen oder speziellen Funktionsgläsern. Die Pfosten- bzw. Kämpferprofile können verschweißt oder mit mechanischen Verbindern befestigt werden.

Das umfangreiche Folien-Farbprogramm mit mehr als 80 Foliendekoren erlaubt die Wahl zwischen Holzstruktur, Uni- oder Metallicfarbe außen – dabei innen neutral weiß – oder beidseitig foliert.



SICHTSCHUTZ EIN STÜCK LEBENSQUALITÄT



Hochwertige
Kunststoff-Rollläden

Der Aufsatzkasten VariNova – ein ganz besonderer Allrounder. Durch seine technischen und konstruktiven Vorteile und seinen hohen Ausstattungskomfort kann er seine Stärken sowohl bei Altbausanierungen als auch beim Neubau ausspielen.

Je nach Einbausituation lässt sich der Aufsatzkasten zur Rauminnenseite oder mit dem Rollladenkastendeckel nach unten öffnen. So ist das Element bei Bedarf von außen oder innen überputzbar.

Verschiedene Aluminium- und PVC-Blenden erlauben eine individuelle Farbgebung und die Anpassung an Holzstrukturierte Fenster. Bei allen Kastengrößen ist der Einsatz von 8-mm Mini- und 14-mm Maxi-Rollläden möglich. Auch die nachrüstbare Insektenschutzlösung führt den Systemgedanken konsequent fort.

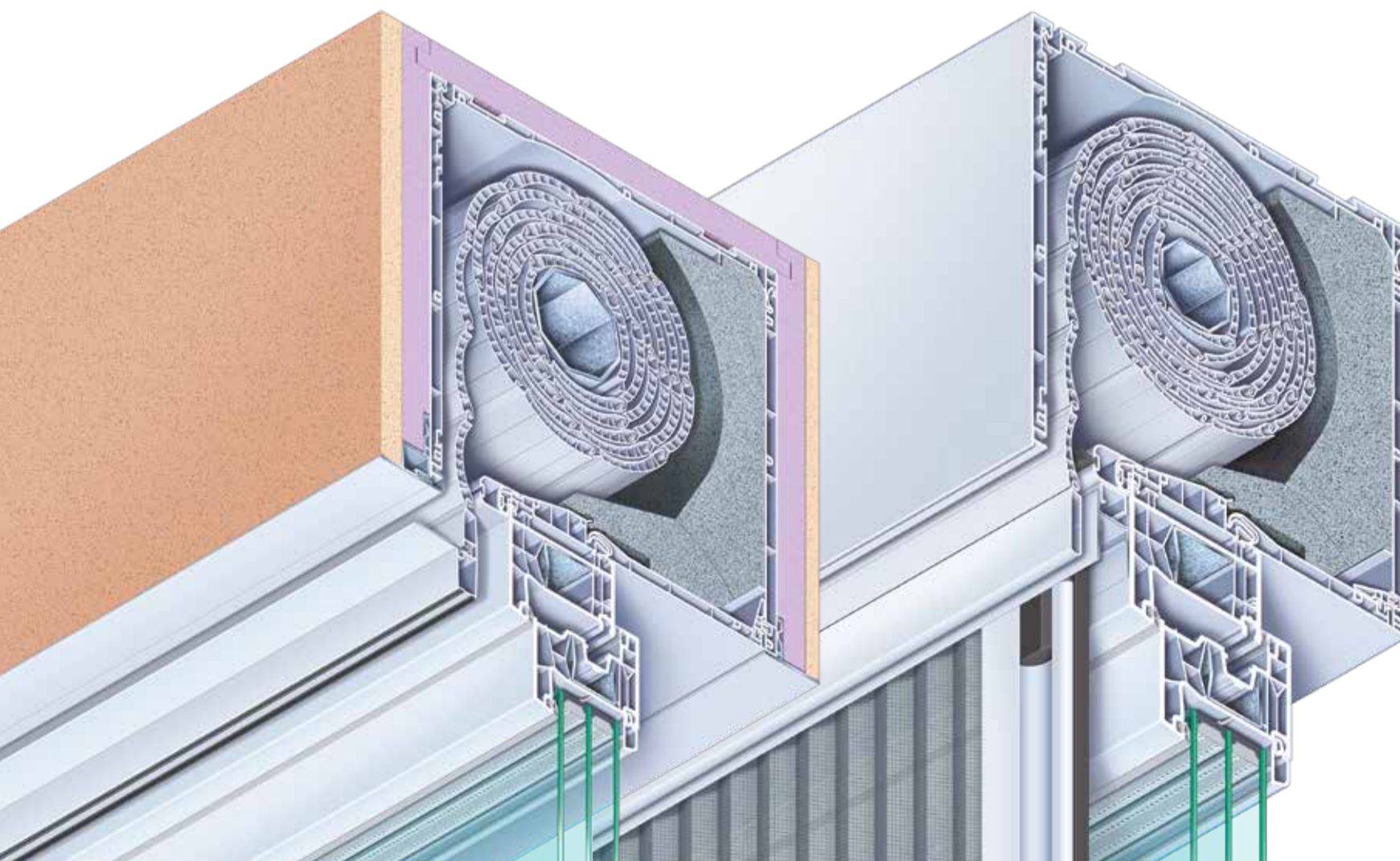
Der VariNova Aufsatzkasten bietet eine Vielzahl an innovativen Lösungen, vom Kastenüberstand bis hin zur speziellen Deckenbefestigung. Die VariNova Aufsatzelemente übertreffen die gesetzlichen Mindestanforderungen an den Wärmeschutz und zeichnen sich durch hervorragende Werte in der Luftdichtheit aus: Je nach Ausstattung erreichen die Aufsatzkästen Schalldämmwerte bis zu 44 dB.

Die VariNova-Lösung mit Raffstore bietet nicht nur Sichtschutz, sondern auch den Komfort einer regulierbaren Beschattung sowie einer optionalen Insektenschutzlösung. Der Raffstore-Kasten ist für alle im Markt gängigen 80-mm-Lamellen verwendbar.

Plissee

Um einen umfassenden Schutz vor Insekten zu bieten, haben wir die Produktfamilie VariNova um ein Insektenschutzplissee für Türen erweitert. Es nutzt den gleichen Bauraum wie das Insektenschutzrollo und ist somit optimal in das Gesamtsystem integriert. Dank seiner Bauart benötigt das Plissee keinen Schwenkbereich und ist dadurch sehr platzsparend. Der Insektenschutz kann ganzjährig ohne Behinderung des Durchgangs an der Tür belassen werden. Er ist sehr witterungsbeständig, leicht zu bedienen und nahezu schwellenfrei. Die verschiedenen Kits sind jeweils individuell kürzbar. Damit können Türhöhen von 185 cm bis 235 cm und Breiten bis 160 cm abgedeckt werden. Neben diesen Standardmaßen fertigen wir auf Wunsch auch Sondergrößen an.

VariNova
Aufsatzkasten



VariNova Plissee –
umfassender Insektenschutz

NAXOS – pflegeleichte und nahezu unbegrenzt haltbare Kunststoff-Klappläden



VariNova FRANCE

VariNova FRANCE ist ein Rollladen-Aufsatzelement, das speziell für den französischen Markt und die besonderen französischen Einbaubedingungen entwickelt wurde.

VariNova FRANCE ist einsetzbar für den Neubau mit Innendämmung von 100 mm bis 180 mm sowie für Renovationslösungen, besonders bei verbleibenden Altrahmen. Das Aufsatzelement ist in zwei Kastengrößen (185/220 mm und 215/250 mm) verfügbar. Die Revisionsöffnung des Kastens liegt zur Raumseite nach innen. Sie ist ausgeführt als Designblende mit Auflagefläche für Lüftungselemente.

Das Rollladen-Aufsatzelement zeichnet sich durch seine hohe Luftdichtigkeit aus. Alle an den Bauteilen angespritzten Dichtungen tragen zu den hervorragenden Systemwerten bei. Es hat eine hervorragende Schall- und Wärmedämmung sowie variable Statiklösungen. Die sehr effiziente Fertigung

wird durch Verklipsen der Seitenteile mit den Blenden erreicht. Es existieren verschiedene Adapter für eine systemneutrale Montage auf Fenstersystemen aus Kunststoff, Holz und Aluminium.

Für die einfache Revisionierung des Rollladens wurde eine clevere Schiebetechnik integriert. Dies ermöglicht bei Bedarf einen einfachen Wechsel der Antriebsart.

Fazit: Das neue Rollladen-Aufsatzelement ist ein hervorragend durchdachtes Produkt, das viele wirtschaftliche Vorteile bietet. Unter dem Strich bietet VariNova FRANCE dem Kunden eine innovative und sehr schnelle Fertigung sowie hohe Flexibilität bei geringster Lagerhaltung.

Rollläden – für mehr Lebensqualität

Ob Renovierung, Erweiterung oder Neubau – unsere hochwertigen Kunststoff-Rollläden sind wahre Multitalente und stehen für höchsten Qualitätsanspruch. Sie erhöhen

nicht nur einen effizienten Witterungs-, Schall- und Einbruchschutz sondern bieten auch ein Höchstmaß an Zuverlässigkeit, Flexibilität und Langlebigkeit.

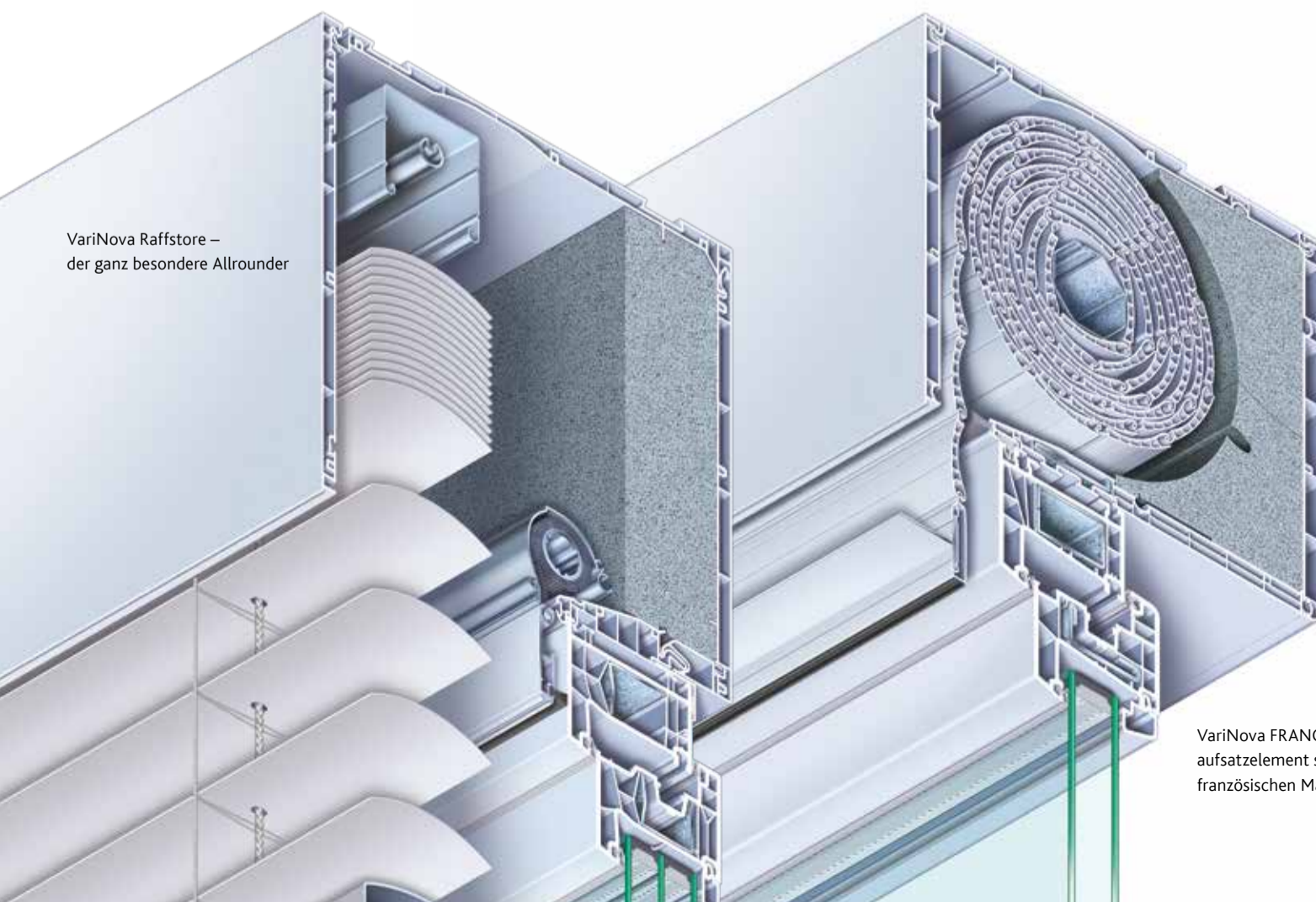
Ihrem optimierten Materialeinsatz, bei gleichzeitig stabiler Bauweise, verdanken sie ihr geringes Gewicht. Sie können somit bequem und ohne großen Kraftaufwand bedient werden – natürlich sind auch automatisierte Lösungen möglich. Unsere Rollladen-Systeme zeichnen sich durch ihre Widerstandsfähigkeit aus und sind bei Bedarf einfach mit Wasser zu reinigen.

NAXOS – Mediterraner Charme und hohe Flexibilität

Mit modernen Werkstoffen wird aus dem klassisch-mediterranen Klappläden ein Hochleistungsprodukt. Die Klappläden profitieren von den hervorragenden Materialeigenschaften des Kunststoffs und sind somit besonders pflegeleicht und nahezu unbe-

grenzt haltbar. Sie schützen vor neugierigen Blicken, vor Wind und Wetter, vor Wärme und Kälte – und natürlich auch vor Einbruch und Diebstahl. Die Serie NAXOS bietet zudem höchste Variabilität in der Aufnahme von Füllungen und Lamellen – der Gestaltungsfreiheit sind nahezu keine Grenzen gesetzt.

VariNova Raffstore – der ganz besondere Allrounder



VariNova FRANCE – Rollladen-aufsatzelement speziell für den französischen Markt

PILOTKUNDENPROJEKT MADE IN ÖSTERREICH

Österreich ist im Bereich Fenstertechnik ein Pioniermarkt, der immer wieder innovative Lösungen hervorbringt. profine präsentiert jetzt aus diesem Markt die thermisch getrennte Haustür aus Aluminium mit 85 mm Bautiefe. Der Türflügel ist außen und innen flächenbündig und erfüllt höchste Anforderungen von Bauherren und Planern. Die innere Glashalteleiste garantiert einen festen Sitz der Einsatz- oder der Aufsatzfüllung. Das System ist geeignet für handelsübliche Türbänder, Schließanlagen und Bedienelemente wie Stoßgriffe.

Die hervorragende Stabilität der Aluminiumtür sichert ein einwandfreies Öffnen und Schließen auch bei hoher Beanspruchung. Polyamidstege verbinden die zwei Hohlkammerprofilhälften und sorgen gleichzeitig für eine optimale Wärmedämmung.

Das Pilotkundenprojekt zeigt erneut die Innovationsorientierung von profine als Systemhaus.

Die Vorteile auf einen Blick:

Bautiefe durchgehend 85 mm

Mit Aufsatzfüllung (nach innen öffnend) oder mit Einsatzfüllung (auch nach außen öffnend)

Schließmechanismus auf mehreren Punkten

Beschlag namhafter Beschlaghersteller (Euro-Nut)

Dichtungen aus EPDM

Profile aus AlMgSi 0,5

Oberflächenbeschaffung in Eloxal und Pulverbeschichtung

Wärmedämmung: $U_f = 1,6 \text{ W}/(\text{m}^2\text{K})$

Einbruchschutz: RC2



Die neue profine ProDoor

PROFINE PRODOOR FÜR DEN BESTEN EMPFANG

Ein ganz besonderes Highlight auf der Fensterbau Frontale 2018 ist die profine ProDoor. Wieder werden wir unser breites Portfolio um ein innovatives Produkt erweitern. Unsere profine ProDoor, basierend auf dem System 88, vereint exzellente Wärmedämmung und hohe Widerstandsfähigkeit mit einer besonders hochwertigen Optik.

Das Haustürelement zeichnet sich durch seinen beidseitig mit flügelüberdeckenden Aluminium-Deckschalen versehenen Sandwichflügel aus, dessen patentierter mehrschichtiger Aufbau maximale Energieeinsparungen bietet und nahezu unbegrenzt resistent gegen Umwelteinflüsse ist. Sieben geschlossene Luftkammern im Rahmenprofil sowie die thermische Entkopplung der Türschwelle erzielen eine hohe Wärmeeffizienz. Die Profiltiefe von 88 mm und die umlaufende Stahlarmierung bieten eine sichere Beschlagbefestigung und in Verbindung mit den verklebten Deckschalen höchste Stabilität. Drei Dichtungsebenen gewährleisten einen optimalen Witterungs- und Schallschutz. Das

Haustürsystem lässt sich problemlos mit Zusatzkomponenten ausstatten – wie einem Motorschloss, Fingerprint-Erkennung, LEDs, Edelstahl-Ornamenten, Kratzschutz, einer barrierefreien Verbundschwelle für einen stolperfreien Übergang sowie einbruchhemmenden Zusatzelementen, welche die Widerstandsklasse RC 2 erreichen.

Die neue profine ProDoor vereint Sicherheit, Komfort und Design in nur einem Produkt. Neben einer breiten Farbpalette, unzähligen Tür- und Griffdesigns steht auch eine große Auswahl an Flügeldesigns zur Verfügung, somit sind individuelle Gestaltungswünsche nahezu uneingeschränkt realisierbar.

Die profine ProDoor macht jeden Eingangsbereich zu einem ganz besonderen Highlight und überzeugt neben den unzähligen Vorteilen auch durch ein sehr gutes Preis-Leistungsverhältnis. Mit individuellem Stil ganz eigene Akzente setzen – denn die profine ProDoor wird als einbaufertiges Element geliefert und gemäß den Wünschen Ihrer Kunden konfektioniert. Entdecken Sie die profine ProDoor!

KÖMMERLING PVC-PLATTEN MASSTÄBE IM PLATTENMARKT



KömaDeco – hochwertig und stilvoll

KömaDeco überzeugt mit einer außergewöhnlichen Kombination aus Design und Funktionalität. Ihr feines Oberflächenrelief spielt elegant mit Licht und Schatten und ist dabei äußerst resistent gegen mechanische Einflüsse und Lichteinwirkungen. Mit seiner ein- oder beidseitig kaschierten Dekorfolie ist KömaDeco der ideale Werkstoff für den Innenbereich und wird oft bei der Verkleidung von Türen, Decken und Wänden eingesetzt.

KömaStyle – neu und effizient

Das ideale Wandverkleidungssystem zur Renovierung und Modernisierung von Feuchträumen ist unser neu entwickeltes KömaStyle. KömaStyle bietet die Möglichkeit, alte Wandflächen und Alt-Verfließungen – zum Beispiel im Bad – unsichtbar zu machen. Durch die leichte Verarbeitung lassen sich einzelne Funktionsbereiche oder auch ganze Räume schnell, sauber, funktional und optisch aufwerten. KömaStyle überzeugt als glatte, fugenlose Wandverkleidung mit täuschend echten Holz- und Steindekoren oder Unifarben. 19 zeitlose Dekore sowie 6 Unifarben stehen zur Auswahl. Dank der hervorragenden Oberflächeneigenschaften finden Kalk, Schmutz und Seifenreste auf den porenlosen Platten kaum Angriffsfläche.

Der große Vorteil von KömaStyle liegt in der einfachen Verarbeitung des Materials. Die Platten lassen sich mit konventionellen Werkzeugen bearbeiten – sägen, bohren, schleifen – und so auf die baulichen Gegebenheiten anpassen. Mit Hilfe eines Flächenklebers werden die Designplatten direkt auf den tragfähigen Untergrund wie Fliese oder Putz aufgebracht. Unschöne oder defekte Bereiche verschwinden so schnell und sauber – ohne aufwändige Fliesenarbeiten.

Der Name KÖMMERLING ist auf der ganzen Welt bekannt. Als eine der Erfolgsmarken innerhalb der profine Gruppe bietet der Geschäftsbereich Platten ein umfassendes Programm an PVC-Platten für die unterschiedlichsten Einsatzbereiche. So werden die Platten auch im Bausektor dank ihrer Qualität und vorteilhaften Produkteigenschaften hoch geschätzt.

Mit ihrer Langlebigkeit und Pflegeleichtigkeit und den unzähligen Einsatzmöglichkeiten haben KÖMMERLING-Platten die Branche nachhaltig geprägt. Auf der Fensterbau Frontale 2018 stellen wir unsere klassischen Produkte in einer Gesamtübersicht vor.

Mit über 40 Jahren Erfahrung mit dem Verfahren und dem Werkstoff PVC ist unser KömaCel weltweit die Nummer eins. Die Vorteile des Werkstoffs werden in allen Bereichen der Industrie- und Baubranche geschätzt. KömaCel besitzt eine geringe Wärmeleitfähigkeit und bietet deshalb einen guten Isolations- und Schalldämmwert. Die hervorragenden Verarbeitungseigenschaften erlauben einen vielfältigen Einsatz im Innen- und Außenbereich. Klassische Einsatzgebiete für KömaCel sind Tür- und Fensterelemente, Verkleidungen, Rollladenkästen sowie nicht transparente Brüstungsausfachungen.

KömaDur – der Klassiker

KömaDur gilt in der Branche seit Jahren als Gattungsbegriff für PVC-Hartplatten. Mit seinen fünf Varianten werden die Hartplatten selbst ausgefallenen Anforderungen gerecht und sind damit für viele Anwendungen und Einsatzbereiche interessant. Dank ihrer Materialeigenschaften und leichten Verarbei-

tung sind die verschiedenen KömaDur-Varianten bestens auf Anwendungsbereiche im Innen- und Außeneinsatz abgestimmt – im Bausektor unter anderem als Sandwechenelemente für Brüstungen und Türfüllungen. Sie überzeugen durch ihre gleichmäßige, glatte und glänzende Oberfläche.

Aus der Reihe der KömaDur-Platten ist auch die KömaDur TE entstanden – eine Kunststoffplatte in massiver Ausführung, die einseitig mit einer tiefziehfähigen Folie versehen ist. Ihre edel anmutende Oberfläche ist garantiert wetterecht und -beständig und eignet sich aufgrund ihrer exzellenten Tiefziehbarkeit sehr gut für den Ausbausektor. Sie kommt bei Türfüllungen (Türelemente) und vielen anderen Spezialanwendungen im Innen- und Außenbereich zum Einsatz.

VIP-Räume gestalten

Als Haupt- und Trikotsponsor des Fußball-Bundligisten 1. FSV Mainz 05 haben wir selbstverständlich auch eine eigene Loge in der Mainzer Arena, in der wir zu Heimspielen regelmäßig unsere Partner begrüßen.

Die Loge ist im Corporate Design der profine gestaltet – mit unseren Plattenprodukten. Diese Fotos zeigen eindrucksvoll, welche Möglichkeiten unsere Produkte im Bereich Innenarchitektur bieten.





GEMEINSAM STARK



KÖMMERLING PERGOLA WIE URLAUB ZUHAUSE

Sonniges Plätzchen oder gut bedachter Außenraum – mit der KÖMMERLING PERGOLA wird der Garten zum Wohnraum.

Die PERGOLA aus hochwertigem pulverbeschichtetem Aluminium ist in unzähligen Modell- und Farbvarianten erhältlich und wird auf Maß gefertigt. Sie überzeugt nicht nur durch ihr Design, sondern auch durch ihre

extreme Beständigkeit gegen Korrosion und UV-Strahlung. Mit Glas-Schiebe-Wänden, Sichtschutzlamellen und Sonnenschutzrollos lässt sich jede PERGOLA individuell gestalten. Ein Highlight ist das Dach mit Lamellen, die per Fernbedienung oder Sensoren beliebig justiert werden können – für vollen Lichteinfall oder Schutz vor Regen und Schnee.



MARKETING VORTEIL DURCH STARKE MARKEN

Marken sorgen für Orientierung. Starke Marken für Vertrauen. Fachbetriebe können mit ihnen im Wettbewerb Gesicht zeigen und sich so erfolgreich von der Billigkonkurrenz abgrenzen. profine pflegt seine drei Marken ebenso wie seine Produkte und Services. In Deutschland sind wir insbesondere mit der Marke

KÖMMERLING präsent. KÖMMERLING ist Hauptsponsor des Bundesliga-Vereins 1. FSV Mainz 05 und unterstützt Fachbetriebe mit seiner Partner-Allianz KÖMMERLING + Fensterprofis. So ermöglichen wir eine klare Wettbewerbsdifferenzierung als Qualitätsbetrieb und damit auch nachhaltige Verkaufserfolge in lokalen und regionalen Märkten.

Haben wir Sie neugierig gemacht?

Wenn Sie sich für ein Thema aus dieser profine News näher interessieren, stehen wir Ihnen gerne zur Verfügung!

info@profine-group.com
Tel.: +49 (0)6331-56-0

IMPRESSUM

Herausgeber:

profine | International Profile Group, Mülheimer Straße 26, D-53840 Troisdorf

Telefon: + 49 (0)2241 9953-0

www.profine-group.de

Telefax: + 49 (0)2241 9953-3561

info@profine-group.com